

ISOLI PT 200



Altezza max. di lavoro
Max. Working height
Max. Arbeitshöhe
19,80 m

Stralcio max. di lavoro
Max. Working boom extension
Max. Arbeitsausladung
10,8 EHH

Portata
Capacity
Tragfähigkeit
max **250 kg**

N° operatori
N° operators
N° de Arbeiter
2

Forza manuale max.
Max. manual force
Max. Handkraft
40 daN

Velocità max. vento
Max. wind speed
Max. Windgeschwindigkeit
12.5 m/s

Braccio di lavoro
Working boom
Arbeitsarm
**Braccio telescopico a 3 sezioni
Telescopic end 3 section element**

Angolo braccio
Boom angle
Armwinkel
-20° / +76°

Rotazione sovrastruttura
Upperstructure rotation
400°

Piattaforma
Platform
Hubarbeitsbühne
**Alluminio 1390x715x1115 mm
Aluminium 1390x715x1115 mm**

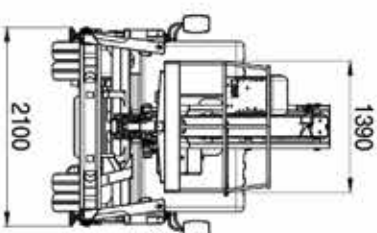
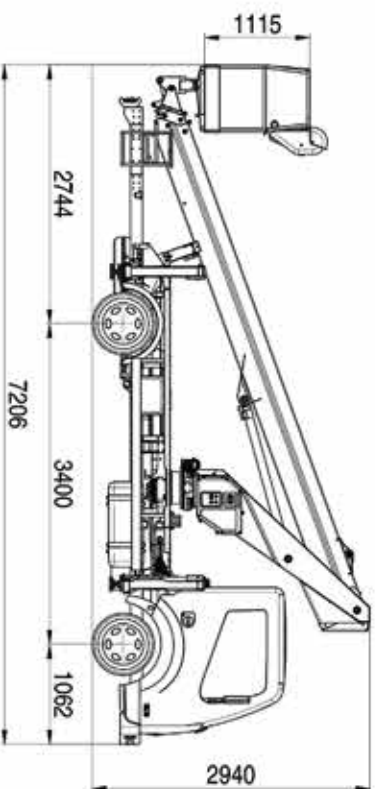
Rotazione piattaforma
Platform rotation
Drehung des Hubarbeitsbühne
**Idraulica 90°dx+ 90°sx
Hydraulic 90°RH+ 90°LH**

Livellamento piattaforma
Platform leveling
Nivellierung der Hubarbeitsbühne

Idraulico
Hydraulic

Schaltzylinder:
Outriggers
Abstützungen

Idraulici, estensibili
verticali ant./verticali post.
**Hydraulic, extending "H" type
of front/"H" type at rear**



Scartamento minimo stab.
Outriggers minimum width
Spurweite Abstützungen min./max.

Anteriore **1.920/2980 m**
Posteriore **2.010 m**

Front **1.920/2980 m**
Rear **2.010 m**

Comandi
Controls
Steuerungen
**idraulici
hydraulic**

Installazione minima
Minimum installation
Mindeste Installation
**MIT 3.51
TWG 3.51**

